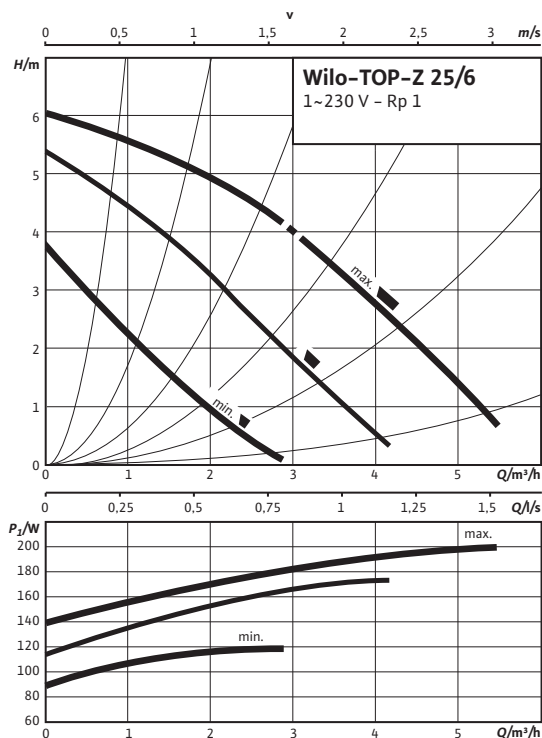


Лист данных: Wilo-TOP-Z 25/6 (1~230 V, PN 10, Inox)

Характеристики Переменный ток



Габаритный чертеж

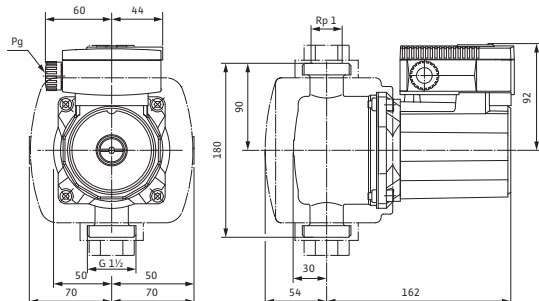
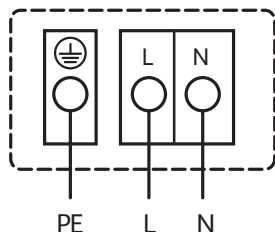


Схема подключения



Подключение к сети 1~230 В, 50 Гц

Встроенная защита обмотки от перегрева

Выключение: внутреннее отключение напряжения мотора

Сброс: автоматически после охлаждения мотора

Допустимая перекачиваемая среда (другие среды по запросу)

Вода систем отопления (согласно VDI 2035)	•
Водогликолевая смесь (макс. 1:1; при доле гликоля более 20 % необходимо проверять рабочие характеристики)	•
Питьевая вода и вода для производства пищевых продуктов согласно Постановлению о питьевой воде 2001 г. (TrinkwV 2001)	•

Допустимая область применения

Диапазон температур при макс. температуре окружающей среды +40 °C	-20...+110 °C
Диапазон температур при использовании в циркуляционных системах ГВС при макс. температуре окружающей среды +40 °C	0...+65, кратковременно (2 ч) до +80 °C
Максимально допустимая общая жесткость жидкости в циркуляционных системах ГВС	3,21 mmol/l (18 °dH)
Макс. допустимое рабочее давление	P_{max} 10 bar
Специальное исполнение для рабочего давления, p_{max}	- bar

Подсоединения к трубопроводу

Резьбовое соединение труб	Rp 1
Резьба	G 1½
Габаритная длина	l_0 180 мм

Мотор/электроника

Создаваемые помехи	EN 61000-6-3
Помехозащищенность	EN 61000-6-2
Степень защиты	IP X4D
Класс нагревостойкости изоляции	H
Подключение к сети	1~230 В, 50 Гц
Номинальная мощность мотора	P_2 100 Вт
Частота вращения	N 1260 / 1810 / 2390 об/мин
Потребляемая мощность 1~230 В	P_1 120 / 175 / 200 Вт
Ток при 1~230В	I 0,65 / 0,90 / 1,00 А
Ток при 3~230 В	I - А

Лист данных: Wilo-TOP-Z 25/6 (1~230 V, PN 10, Inox)

Ток при 3~400 В	<i>I</i>	– А
Конденсатор		5,0 мкФ / 400 VDB
Защита мотора		Встроенная
Резьбовой ввод для кабеля	<i>PG</i>	1x13,5

Материалы

Корпус насоса		Нержавеющая сталь
Рабочее колесо		Синтетический материал (PPE – 30% GF)
Вал насоса		Керамика
Подшипники		Графит, пропитанный синтетической смолой

Минимальный подпор на всасывающем патрубке во избежание кавитации при температуре перекачиваемой воды

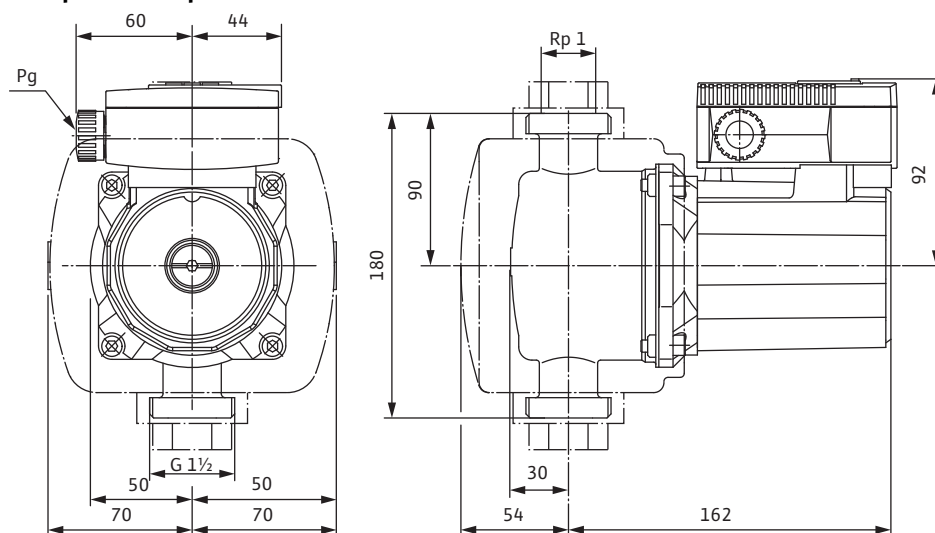
Минимальный подпор при 40/80/110°C		5 / 8 / 20 м
------------------------------------	--	--------------

Данные для заказа

Изделие		Wilo
Тип		TOP-Z 25/6
Арт.-№		2045521
Вес, прим.	<i>m</i>	3,40 кг

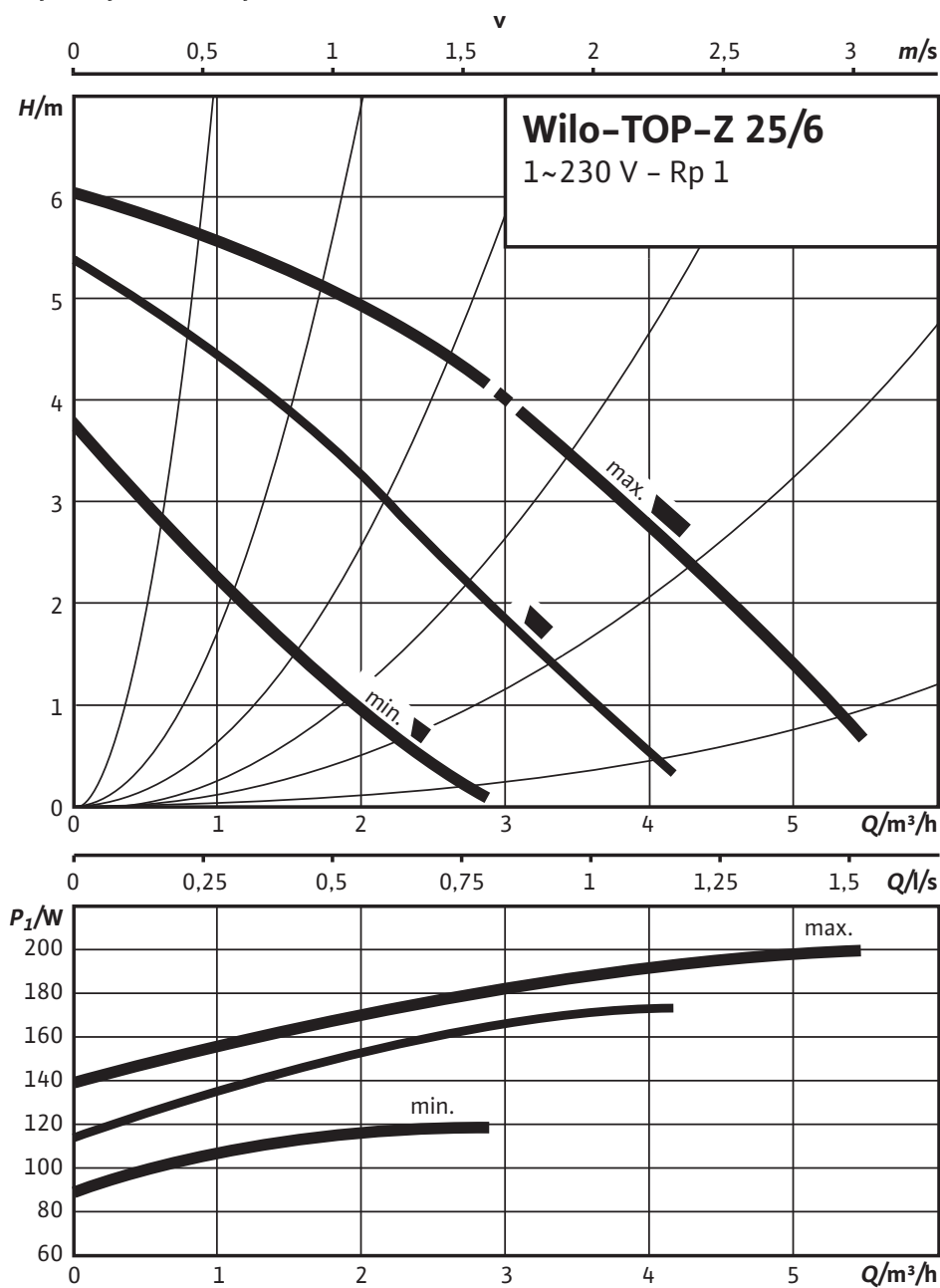
Размеры и габаритные чертежи: Wilo-TOP-Z 25/6 (1~230 V, PN 10, Inox)

Габаритный чертеж



Характеристики: Wilo-TOP-Z 25/6 (1~230 V, PN 10, Inox)

Характеристики Переменный ток



Данные для заказа: Wilo-TOP-Z 25/6 (1~230 V, PN 10, Inox)

Данные для заказа		
Изделие	Wilo	
Тип	TOP-Z 25/6	
Арт.-№	2045521	
Номер EAN	4016322652786	
Ценовая группа	W2	
Вес брутто	<i>m</i>	4.060 кг
Вес, прим.	<i>m</i>	3.40 кг
Длина x Ширина x Высота (упаков.)	180мм x 110мм x 215мм	
Объем упаковки	<i>V</i>	4,26 l

Тексты заявок: Wilo-TOP-Z 25/6 (1~230 V, PN 10, Inox)

Применяется в циркуляционных системах питьевого водоснабжения в промышленности и в оборудовании для зданий и сооружений.

Не требующий обслуживания циркуляционный насос с мокрым ротором, с резьбовым или фланцевым соединением; возможен выбор ступеней частоты вращения для регулировки мощности.

Оснащение и функции

- Ручная регулировка мощности с 3 ступенями частоты вращения
- Насосы с 1-фазным мотором:
 - P_2 до 90 Вт: Встроенная защита обмотки от перегрева
 - $P_2 \geq 180$ Вт: Полная защита мотора посредством защитного контакта обмотки в сочетании с устройством отключения
- Насосы с 3-фазным мотором:
 - P_2 до 90 Вт: Встроенная защита обмотки от перегрева
 - $P_2 \geq 180$ Вт: Полная защита мотора со встроенной электронной системой отключения
- Индикатор неисправности
- Контакт для обобщенной сигнализации неисправности
- Контрольный индикатор направления вращения
- Подключение к сети трехфазного тока 230 В с опциональным штекером переключения
- Корпус насоса из бронзы или серого чугуна (в зависимости от типа может быть из нержавеющей стали)
- Комбинированный фланец PN 6/PN 10 (при DN 40 – DN 65)
- Теплоизолирующие кожухи
- Дополнительные функции с помощью модернизируемого модуля защиты С:
 - Сигнализация неисправности SSM в качестве беспотенциального размыкающего контакта
 - Сигнализация рабочего состояния SBM в качестве беспотенциального нормально разомкнутого контакта
 - Управляющий вход «Выкл. по приоритету» с помощью внешнего беспотенциального контакта (размыкающего контакта)
- Выявление блокировки
- Полная защита мотора встроенным устройством отключения
- Квитирование неисправности
- Система управления сдвоенными насосами (два параллельно установленных насоса): Режим работы «основной/резервный» (автоматическое переключение при неисправности/смена насосов по таймеру):

Материалы

Корпус насоса: Нержавеющая сталь

Рабочее колесо: Синтетический материал (PPE – 30% GF)

Вал насоса: Керамика

Подшипники: Графит, пропитанный синтетической смолой

Допустимая перекачиваемая среда (другие среды по запросу)

Макс. расход: 5.50 м³/ч

Макс. напор: 6.0 М

Подсоединения к трубопроводу

Резьбовое соединение труб: Rp 1

Резьба: G 1½

Габаритная длина: 180 мм

Мотор/электроника

Создаваемые помехи: EN 61000-6-3

Помехозащищенность: EN 61000-6-2

Степень защиты: IP X4D

Класс нагревостойкости изоляции: H

Подключение к сети: 1~230 В, 50 Гц

Тексты заявок: Wilo-TOP-Z 25/6 (1~230 V, PN 10, Inox)

Частота вращения: 1260 / 1810 / 2390 об/мин

Номинальная мощность мотора: 100,0 W

Потребляемая мощность 1~230 В: 120 / 175 / 200 Вт

Ток при 1~230В: 0,65 / 0,90 / 1,00 А

Защита мотора: Встроенная

Резьбовой ввод для кабеля: 1x13,5

Данные для заказа

Арт.-№: 2045521

Номер EAN: 4016322652786

Вес, прим.: 4.060 кг

Изделие: Wilo

title_product_internet_plusWilo: Wilo-TOP-Z 25/6 (1~230 V, PN 10, Inox)